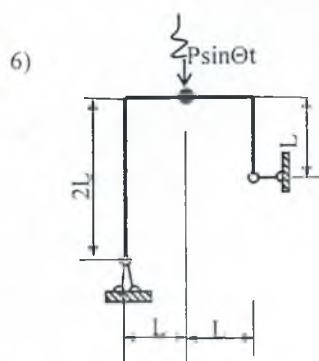
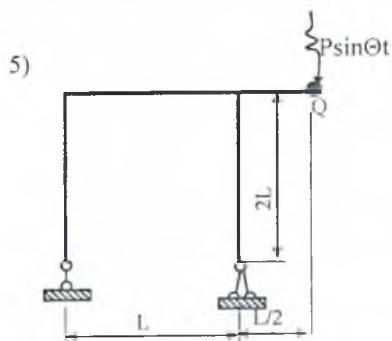
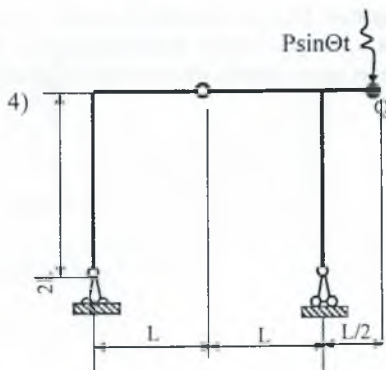
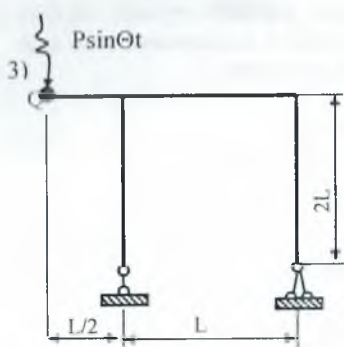
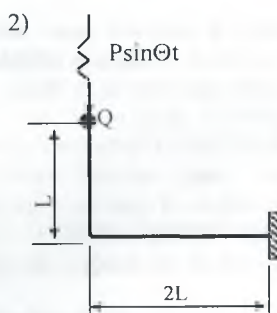
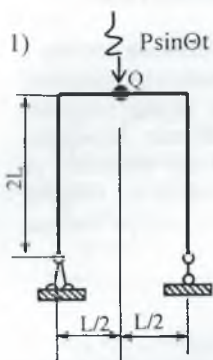
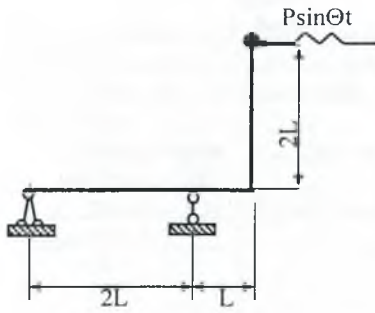


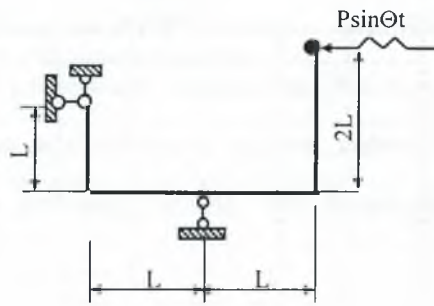
3. СХЕМЫ ЗАДАНИЙ



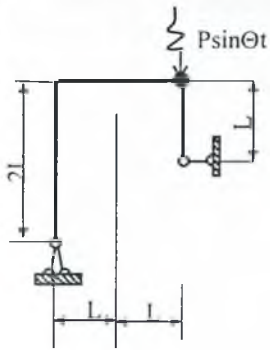
7)



8)



9)



10)

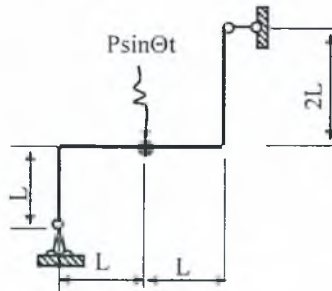


Таблица 3.1. Исходные данные для выполнения контрольной работы.

Первая цифра шифра	L(м)	Вторая цифра шифра	P(кН)	Третья цифра шифра	Q
1	2	1	2	1	m
2	3	2	4	2	2m
3	4	3	4	3	m
4	2	4	3	4	2m
5	4	5	2	5	2m
6	3	6	4	6	m
7	2	7	6	7	3m
8	3	8	3	8	2m
9	4	9	5	9	m
0	2	0	4	0	m